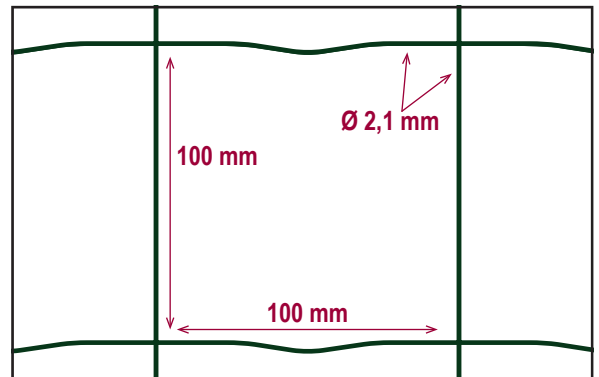


SODÉ PROMO - GRILLAGE SODÉ

Clôture Résidentielle



Solution **ultra économique** :
à **maille large**, avec un **fil fin** et en rouleau de **20 mètres** (au lieu de 25)

Code	Hauteur (en m)		Largeur de la maille (en mm)	diamètre du fil (en mm)	Revêtement	Poids (en kg)	Rouleaux par palette	Gencod
GSP100	1,00	20	100x100	2,1	Plastifié vert	6,37	20	 3 660551 850003
GSP120	1,20	20	100x100	2,1	Plastifié vert	9,72	20	 3 660551 850010
GSP150	1,50	20	100x100	2,1	Plastifié vert	11,89	20	 3 660551 850027

Conseils de pose pour un grillage en rouleau:

- Délimiter et repérer l'emplacement des poteaux tous les 2m50.
- Installer les poteaux. Ajouter une jambe de force sur les poteaux de départ et d'arrivée, et deux sur les poteaux d'angle.
- Vérifier que la hauteur du poteau soit bien la même que celle du grillage.
- Fixer les raidisseurs et les fils de tension sur les poteaux en les faisant passer par les trous prévus. Il faut compter un fil de tension à 10cm du bas du grillage, un à 10cm du haut du grillage et un tous les 50cm ensuite.
- Présenter le grillage au niveau du poteau de départ en mettant bien la maille vers le bas pour faciliter l'écoulement de l'eau sur le grillage.
- Tendre le grillage au fur et à mesure du déroulement en le fixant sur les poteaux avec du fil d'attache.
- Pour finir, à l'aide d'agrafes, attacher le grillage au fil de tension tous les 30cm environ.